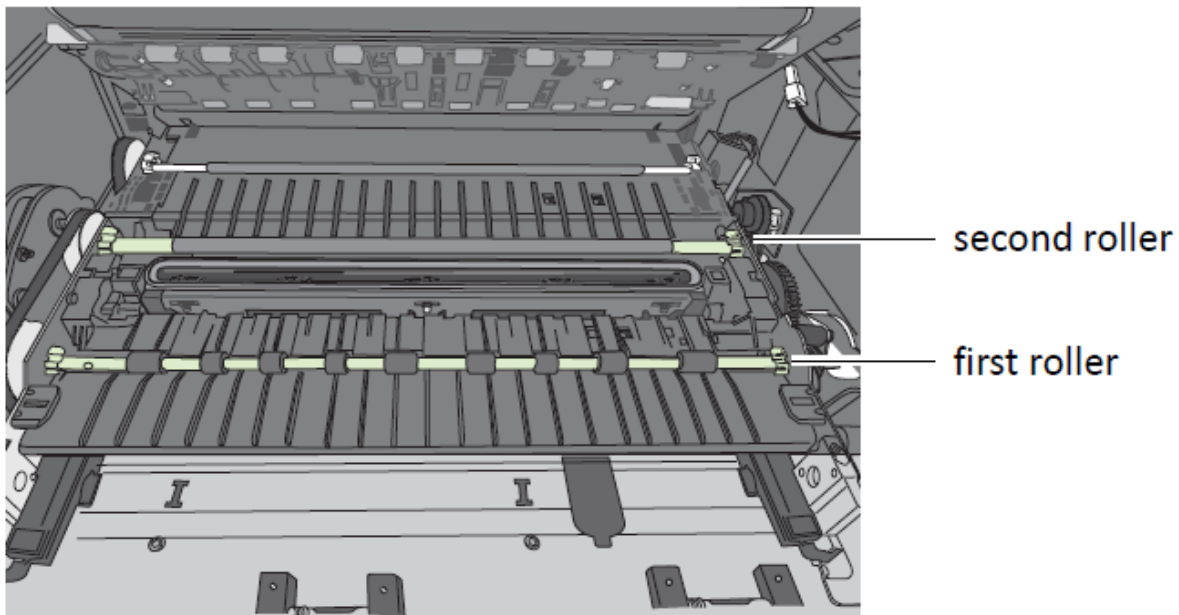


VIPColor VP-Serie (VP500/550/600/610/650/660/700/750)

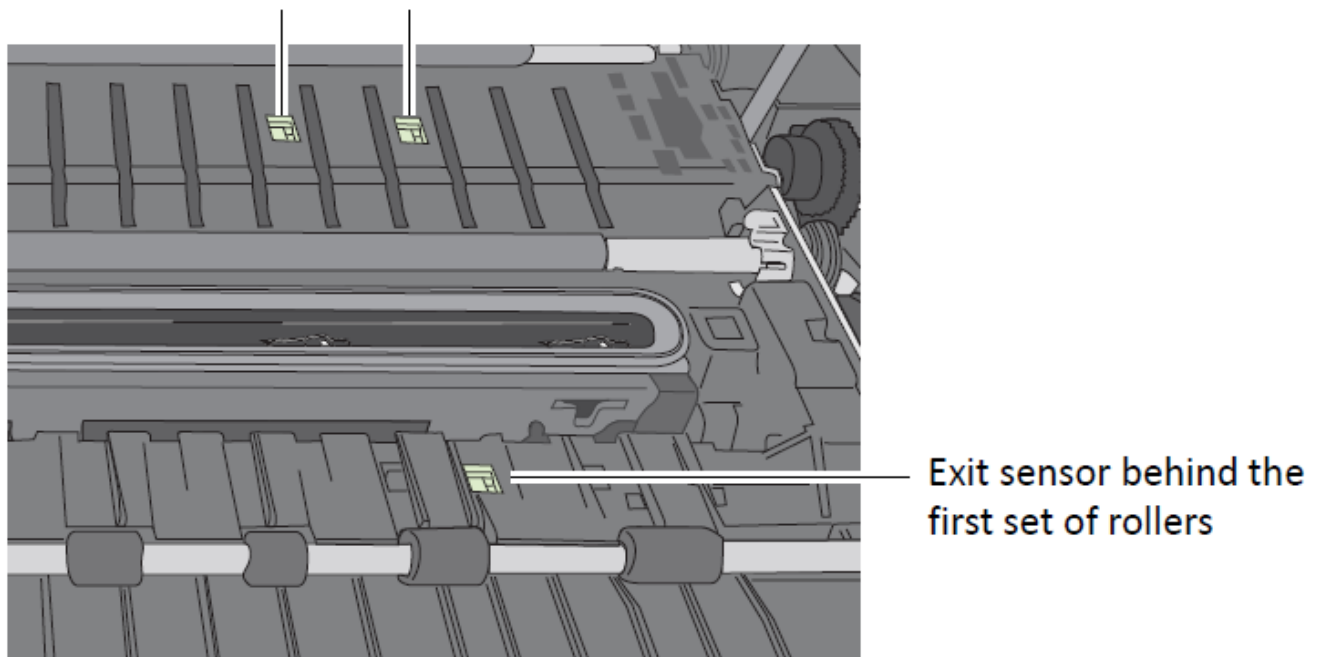
Memjet

Papierstau beim VP700 - Sensoren reinigen

Beim VP700 kann es vorkommen, dass ein Papierstau angezeigt wird, obwohl kein Papier im Drucker zu sehen ist. Beheben kann man es, indem man die Sensoren reinigt wie hier angezeigt :



Transmissive and reflective sensors
behind the second roller



(Seite 45 im Handbuch)

Sollte es keine Besserung gebracht haben, schauen Sie bitte nach, ob nicht ein Stück Papier im Drucker hängen geblieben ist. Und wenn Sie ansonsten Hilfe benötigen, können Sie sich gerne bei uns melden.

Falls Sie Interesse am VP700 haben, schauen Sie im Shop vorbei: [VP700](#)

Seite 1 / 2

© 2026 Mr. Schmidt <info@karley.eu> | 2026-07-03 08:19

URL: <https://kb.karley.de/content/54/249/de/papierstau-beim-vp700--sensoren-reinigen.html>

VIPColor VP-Serie (VP500/550/600/610/650/660/700/750) Memjet

Eindeutige ID: #1248

Verfasser: n/a

Letzte Änderung: 2016-04-13 09:58