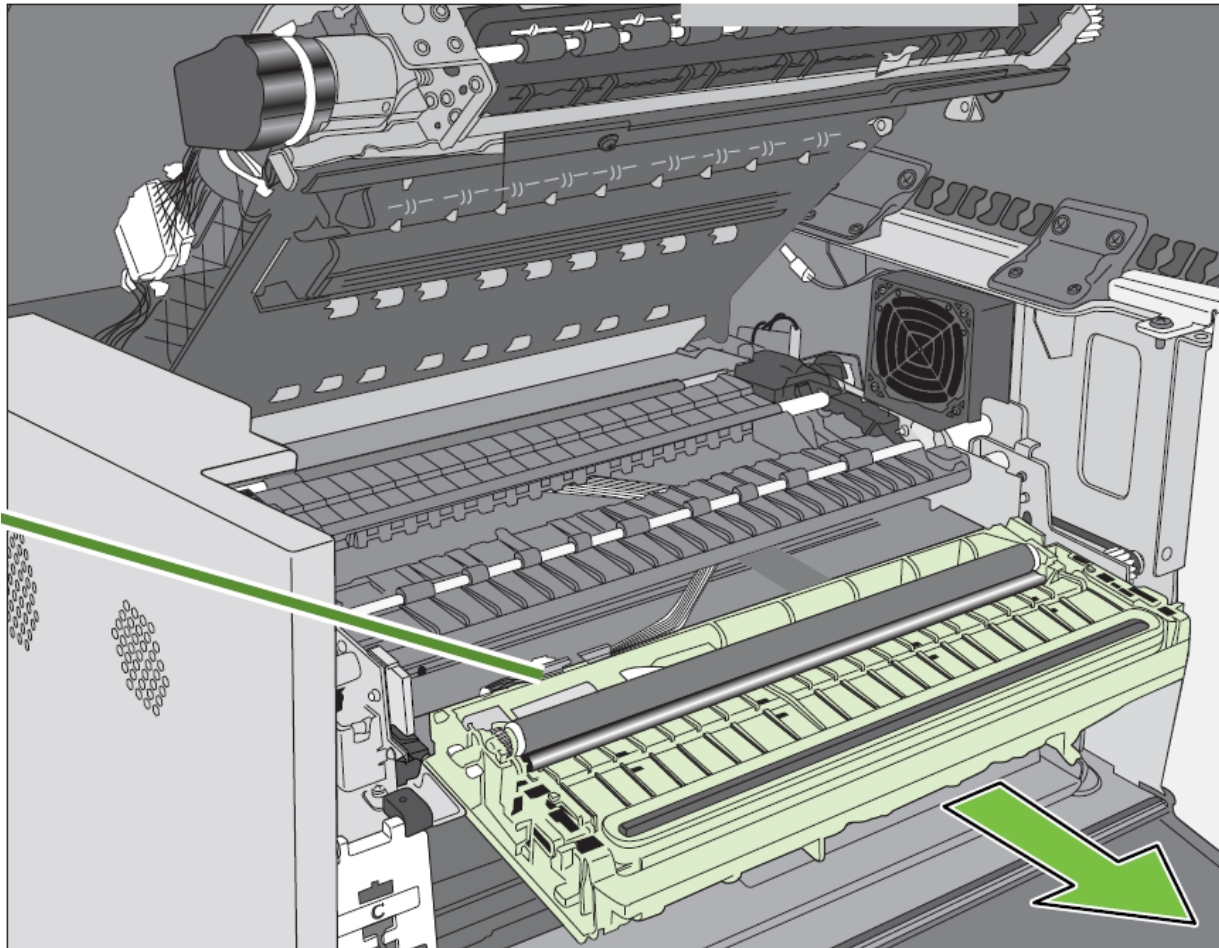


Wie wechselt man die Wiper Rolle beim VP-700?

Die Wiper-Rolle wird beim VP700 benötigt um den Druckkopf zu reinigen. Die Rolle befindet sich unterhalb des Transportband und ist in der Servicestation eingebaut.

Hier ein Bild der Servicestation, die sich unterhalb des Druckers befindet :



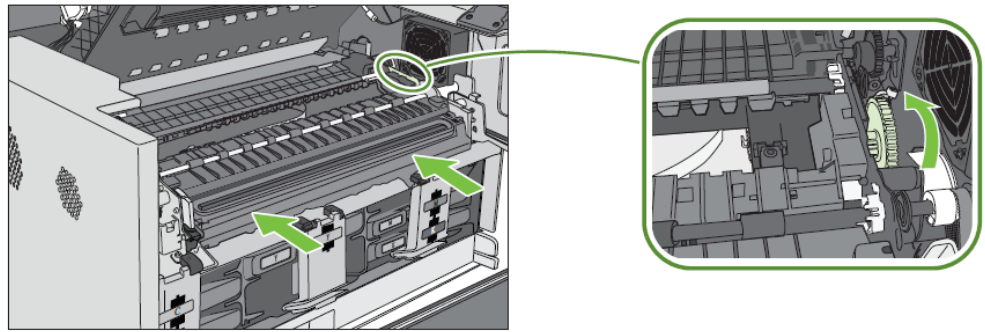
Um diese zu wechseln müssen Sie folgendes tun :

1. Melden Sie sich im Drucker als Admin an (Sicherheits Stufe 2)
2. Navigieren Sie zu dem Menüpunkt "Service Station auswerfen" dieses aber noch nicht bestätigen
3. Schrauben Sie das Front Panel ab, so das Sie das Bedienfeld unten ablegen können. Bitte sehr vorsichtig abnehmen, da das Panel verkabelt ist und die Tasten noch betätigt werden müssen.
4. Bestätigen Sie jetzt auf dem Bedienfeld den Auswurf der Service Station.
5. Nach dem die Service Station Ihre Endposition erreicht hat, können Sie die ganze Station einfach herausnehmen.
6. Nun können Sie die Wiper Rolle austauschen.
7. Nachdem die Wiper Rolle getauscht wurde, setzten Sie die Service Station wieder ein. Schieben Sie sie so weit rein bis es nicht mehr geht. Danach drehen Sie die Service Station ein wenig mit dem Zahnrad rein. Bitte hier schauen, dass die Auffangstation (Cap im Bild) genau parallel zum Transportband (platten) verläuft wie hier im Bild :

Falls es nicht gerade ist, muss die Servicestation wieder rausgenommen und erneut eingeführt werden.

8. Die Servicestation dann bis nach hinten verschieben mit dem Zahnrad bis es nach ganz

VIPColor VP-Serie (VP500/550/600/610/650/660/700/750) Memjet



9. Front Panel wieder einbauen und Drucker neustarten.

Hier finden Sie eine Auflistung aller VP700 Ersatzteile, inklusive der Wiper Rolle: [Ersatzteile](#)

Eindeutige ID: #1246

Verfasser: n/a

Letzte Änderung: 2016-04-13 10:01

hinten gefahren ist: