

# VIPColor VP-Serie (VP500/550/600/610/650/660/700/750)

## Memjet

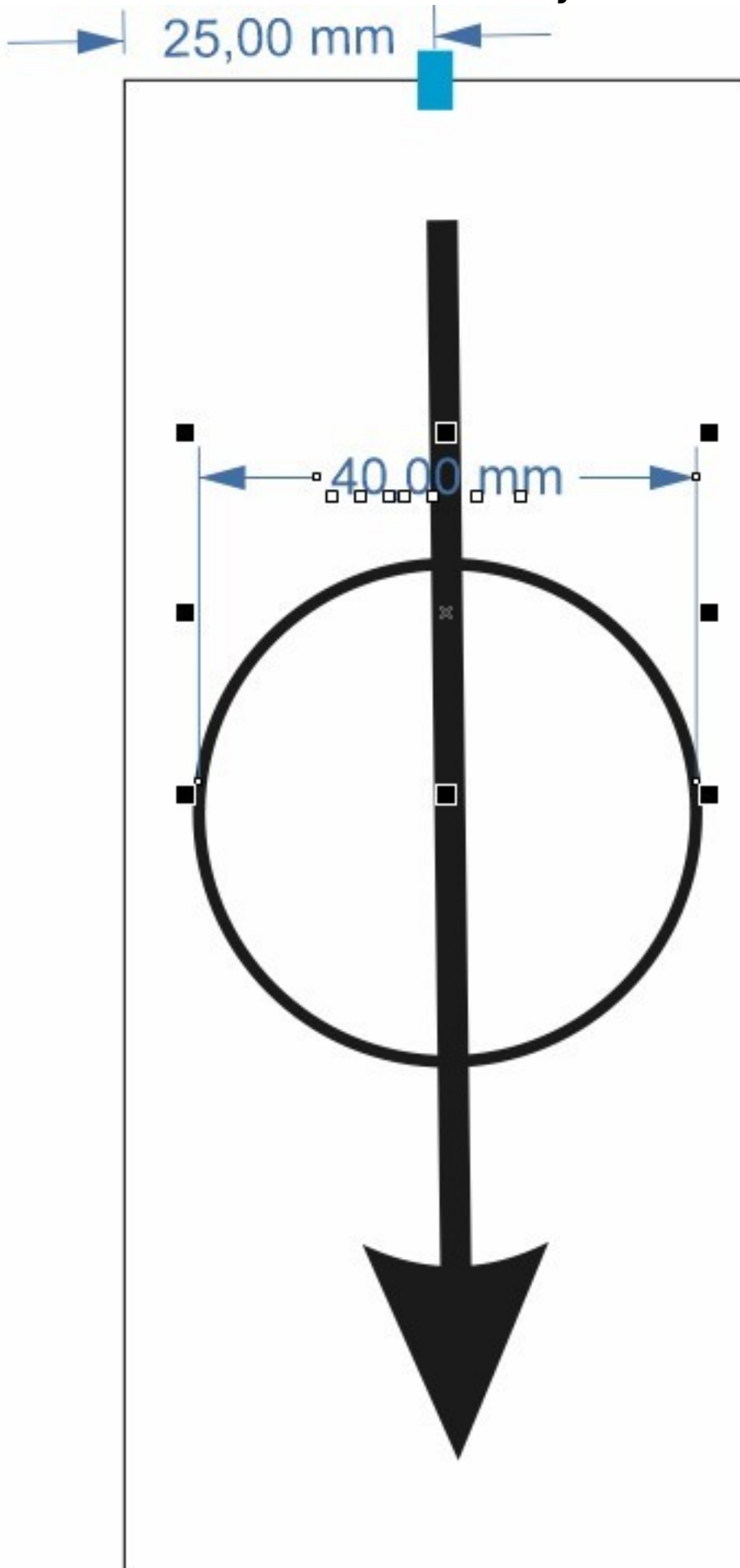
### Runde und Sonderformen drucken mit dem VP-700

Beim VP-700 ist es immer etwas schwieriger runde Etiketten zu bedrucken, da der Sensor nicht beweglich ist, muss hier mit Blackmark gearbeitet werden. Wenn Sie ein rundes Etikett haben, was nicht mehr als 50mm Breite hat, könnte man sogar ohne Blackmark auskommen, hier ein Beispiel :



Dabei befindet sich der GAP-Sensor 25 mm vom Rand.

# VIPColor VP-Serie (VP500/550/600/610/650/660/700/750) Memjet



# VIPColor VP-Serie (VP500/550/600/610/650/660/700/750) Memjet

Da man im Treiber den "Linken Rand" und auch den Oberen Rand "Oben auf Form" um bis zu +/- 15,9 mm verschieben kann hat man einen gewissen Spielraum. Im Zweifelsfall kann man die Etiketten auch bei uns so produzieren lassen, daß der höchste Punkt genau über den GAP-Sensor läuft.



Die Etiketten mit Blackmark sind in der Regel etwas teurer, da auf der Rückseite noch eine Markierung gedruckt werden muss - In manchen Fällen ist es aber notwendig.

Falls Sie sich nicht sicher sind, ob Ihre Etiketten Blackmark benötigen oder nicht, rufen Sie uns einfach kurz an. Gerne erstellen wir Ihnen auch Etikettenangebote für Sonderformen.

Im Shop finden Sie dafür alle notwendigen Informationen, zum Drucker und wie Sie uns kontaktieren können: [VP700](#)

Eindeutige ID: #1239

Verfasser: n/a

Letzte Änderung: 2018-07-13 15:38